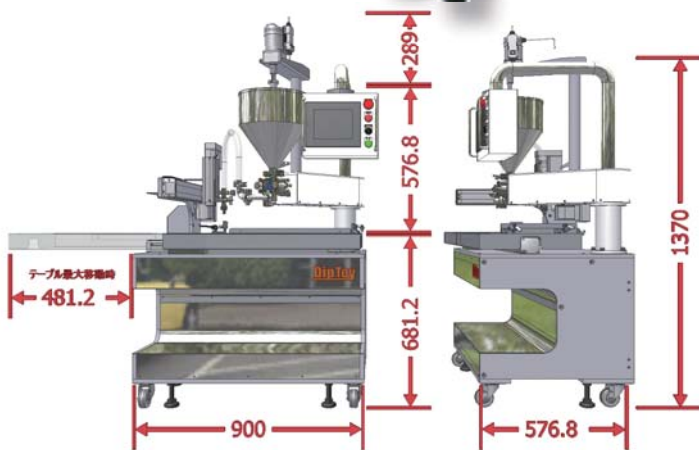


いろんなカタチに充填できる“賢い”マシン!!



YDFL-1 フレキシブル充填装置

- プログラム登録7種類
- 位置データ登録ステップ数 100ステップ~150ステップ
PNo.1~6(100ステップ)
PNo.7(150ステップ)
- プログラムデータ入力是对語式で容易に修得できる
- ステップ数内であれば行数-列数に制約が無い
- 同時3軸+1軸制御で複雑な充填も可能
- テーブルにトレーをセットしスタートすれば、だれでも正確に充填できる
- オプションのシャット弁を使用する事でプリン、ゼリー等の液体充填も可能
- 分解洗浄は工具無で簡単にでき、段取り取替もすばやくできます。



用途: ブッセ、エクレーアなど平天板への充填
 焼きドーナツ、フィナンシェなど型天板への充填
 プリン、ジャムなど容器への充填

フレキシブル充填装置 YDFL-1	
電源	AC100V
モータ	X軸60w/Y軸60w/Z軸40w/充填400w
ホッパー容量	12L、19L
外形寸法	縦1400mm×横900mm×奥600mm



予告なく仕様変更する場合がありますので、詳しくはお問合せください。お客様の環境に合わせた、仕様変更できます。お問合せください。

世界にひとつだけの機械を創造する
株式会社 ソーキナカタ
 静岡県藤枝市横内800-33
 TEL (054)641-1982 FAX (054)641-2158
<http://www.siz-sba.or.jp/fujieda/nakata-iw>

機械のオーダーメイドお受けします。
 こんな機械があつたらいいな...
 この作業を自動化できたら...
 あなたのアイデアを実現します。

代理店