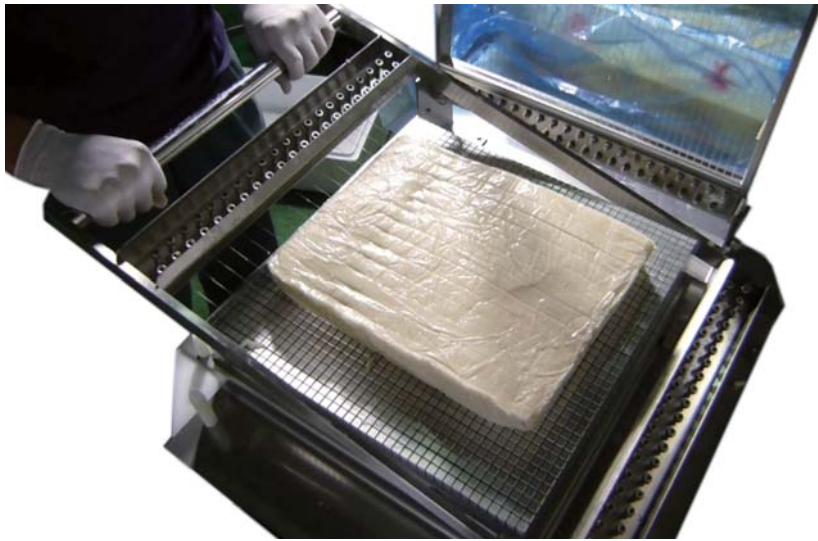


お任せください! チョコレート、ゼリー、羊羹

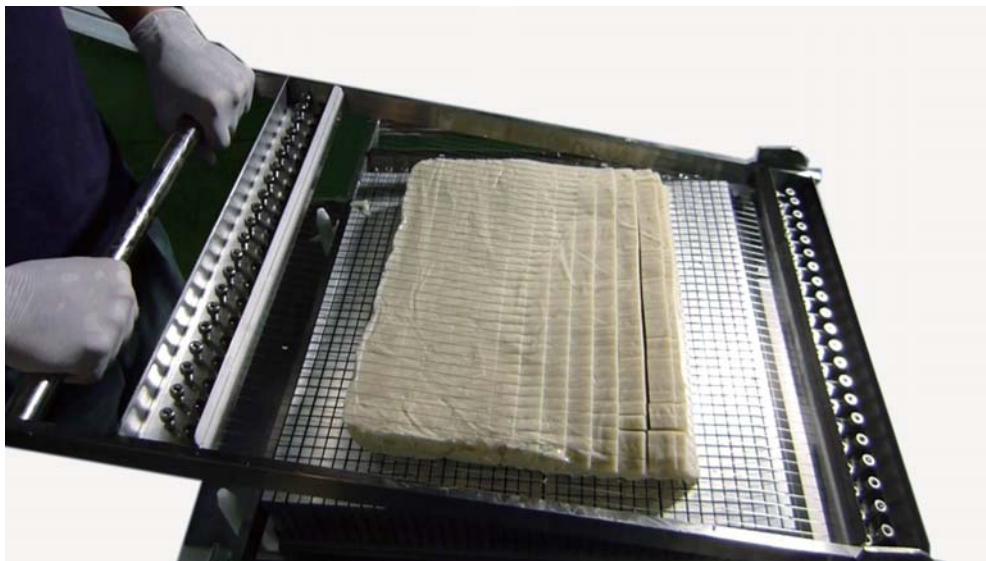
### 1. 縦にカット



### ギターカッター 直交ダブル

二方向にカッターを採用し、  
今まで大変だった  
「並べ替えの作業」が不要になり、大幅に  
作業効率がアップします。  
生チョコ、羊かん、ゼリーの  
カット(切断)に最適です。  
材質はステンレスとアルミでいつまでも  
清潔を保てます。

### 2. 横にカット



使用例  
生チョコ、ゼリー、羊羹

1台のギターカッターで、縦横切れます。



カットサイズは通常10ミリ以上ですが、  
長方形、特注サイズ(5ミリ以上)でもお受けしますので、ご相談ください。

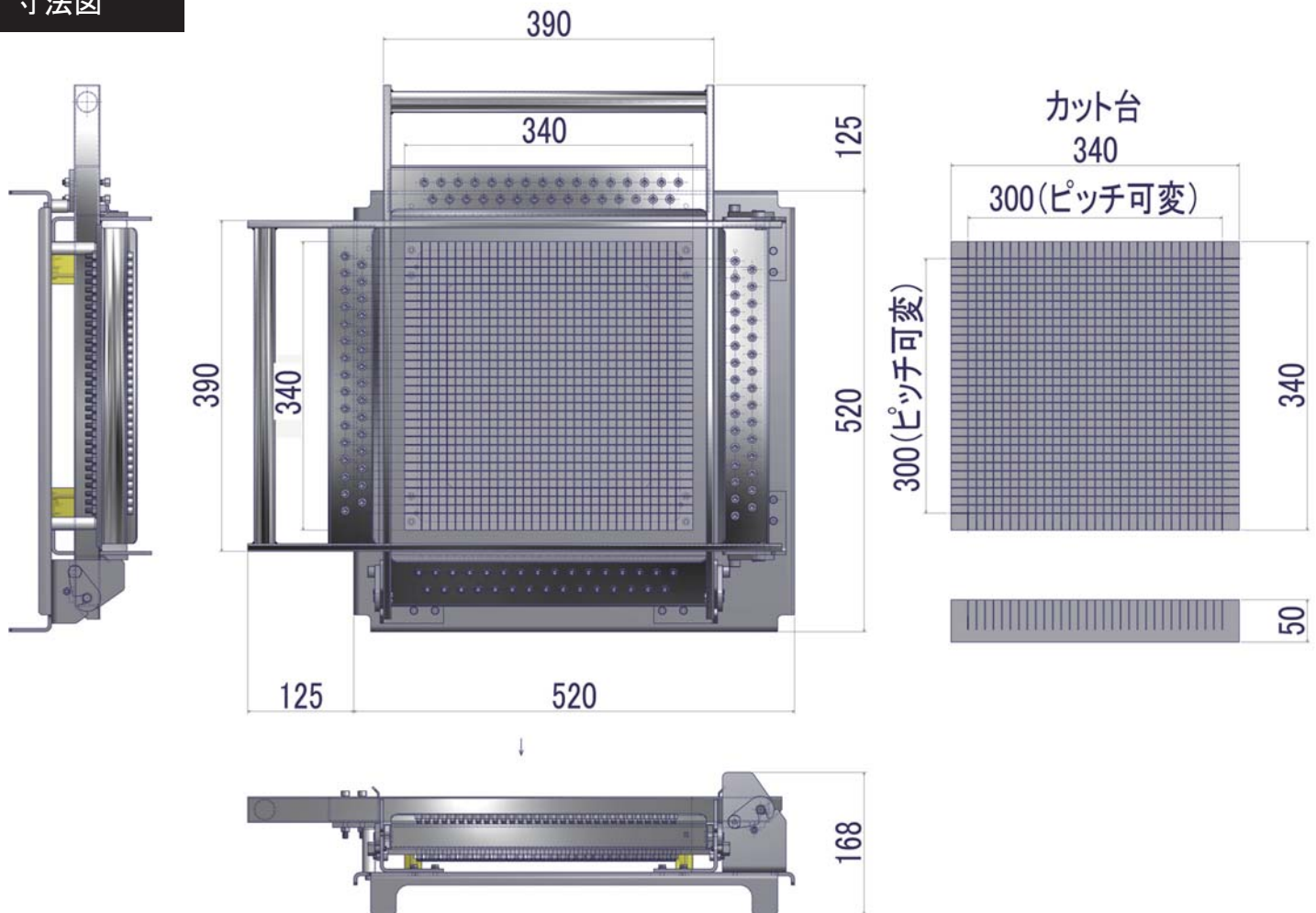
生チョコが簡単にカットができます。



カットのサイズはオーダーできます！！

ギターカッター	
用途	生チョコ、ゼリー、羊羹
材質	本体：ステンレス      カット台：アルミ(アルマイト処理)
カット寸法(MAX)	300mm × 300mm
カット台	340mm × 340mm
外形寸法	縦520mm × 横520mm × 高さ168mm
※仕様は改良により、予告無く変更する事があります。	

寸法図



予告なく仕様変更する場合がありますので、詳しくはお問合せください。お客様の環境に合わせた、仕様変更できます。お問合せください。



世界にひとつだけの機械を創造する

株式会社 ソーキナカタ

静岡県藤枝市横内800-33

TEL (054)641-1982 FAX (054)641-2158

<http://www.siz-sba.or.jp/fujieda/nakata-iw>

機械のオーダーメイドお受けします。  
こんな機械があつたらいいな...  
この作業を自動化できたら...  
あなたのアイデアを実現します。

代理店