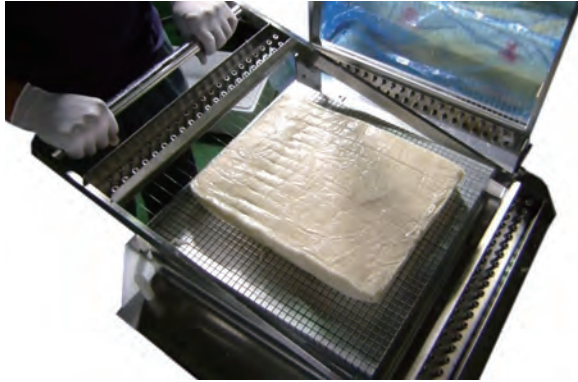
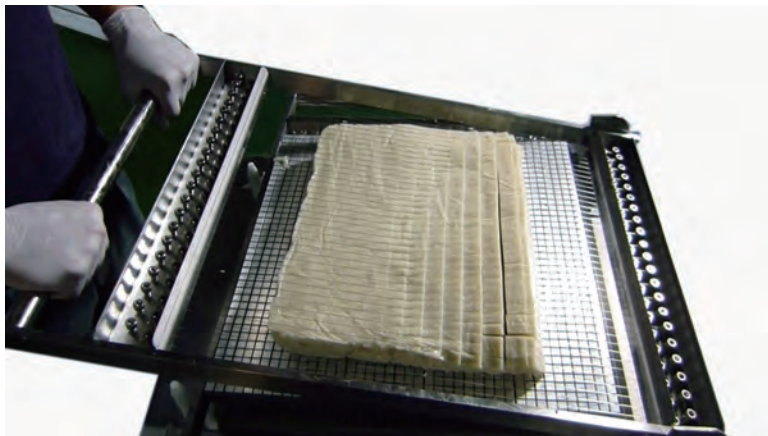


1. 縦にカット



二方向にカッターを採用し、今まで大変だった「向きを変える作業」が不要になり、大幅に作業効率がアップします。生チョコ、羊かん、ゼリーのカット(切断)に最適です。材質はステンレスとアルミでいつまでも清潔を保てます。

2. 横にカット



使用例
生チョコ、ゼリー、羊羹

1台のギターカッターで、縦横切れます。



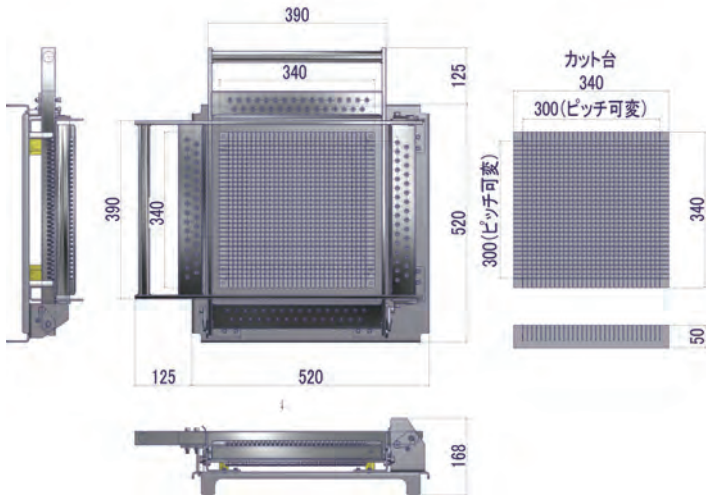
カットサイズ(ピッチ)は通常10ミリ以上ですが、長方形、特注サイズ(5ミリ以上)でもお受けしますので、ご相談ください。

生チョコがカットできます。



カットのサイズはオーダーできます!!

寸法図



ギターカッター	
用途	生チョコ、ゼリー、羊羹
材質	本体：ステンレス カット台：アルミ（アルマイト処理）
カット寸法（MAX）	300mm×300mm
カット台	340mm×340mm
外形寸法	縦520mm×横520mm×高さ168mm
※仕様は改良により、予告無く変更する事があります。	

特注ギターカッターも製作できます。

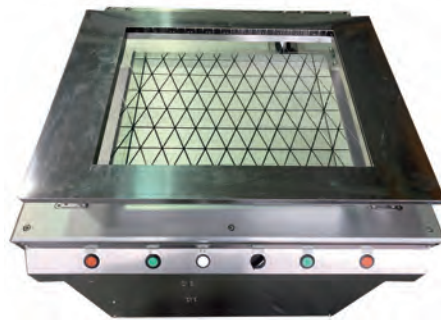
電動ギターカッター

- 電動シリンダ採用し、モータの力でカットします。
 - 最大三方向のワイヤーで1回で三角、ひし形がカット可能
 - ボタン操作で動作し、ボタンを離せば止まります、安全設計です
 - 材質はステン、カット台はアルミでいつまでも清潔を保てます。
- ※他の形、サイズも製作できますので、お問い合わせください。



ギターカッター
ミニタイプ

カット台 120mm×120mm
カットピッチ 10mm



予告なく仕様変更する場合がありますので、詳しくはお問合せください。お客様の環境に合わせた、仕様変更できます。お問合せください。

SOKI-NAKATA

機械のオーダーメイドお受けします。
こんな機械があったらいいな...
この作業を自動化できたら...
あなたのアイデアを実現します。

株式会社ソーキナカタ

静岡県藤枝市横内800-33

TEL (054)641-1982 FAX (054)641-2158

web@soki-nakata.co.jp

http://www.soki-nakata.co.jp/